



O detector de gases combustíveis e tóxicos Sensepoint oferece aos usuários uma solução de baixo custo para o necessário monitoramento de gases.

Informações para Pedidos



Informações para Pedidos

e.g. SPSTAX **H** **1** = SPSTXX**H1**

GAS TYPE	RANGE
F Inflamável	1 } Refere-se aos 2 } Gases Detectáveis 3 } da tabela anterior
O Oxigênio	
C Monóxido de Carbono	
H Sulfeto de Hidrogênio	
G Hidrogênio	
L Cloro	
S Dióxido de Enxofre	
N Dióxido de Nitrogênio	

Itens Padrão	É fornecido em cada detector uma caixa de junção, múltiplos cabos de entrada, placa de continuidade terra, manual de instruções, todos selados em um plástico dentro de uma embalagem.	
Detalhes para Envio	Dimensões da embalagem: L160mm (6.3") x W215mm (8.5") x 80mm (3.1") Peso Aproximado: 800g	
Acessórios Opcionais	02000-A-1645 00780-A-0160 02000-A-1640	Capela de calibração (para combustíveis e tóxicos) Suporte de ângulo direto para montagem de teto Capela para uso com detectores inflamáveis incluindo bocal
	02000-A-1635 02000-A-1642	Capela para uso com detectores tóxicos e oxigênio incluindo bocal Cone para detecção de gases combustíveis incluindo
Calibração do equipamento	Entre em contato com a Clean Environment Brasil para informações!	



Sumário Técnico



Especificação Geral						
Uso	Baixo custo, detector de gás de ponto fixo para proteção pessoal e de plantas de gases combustíveis, tóxicos e gases perigosos.					
Gases Detectáveis						
Gás	Range de Medida			Temperatura de Operação*		
Ident Nome	1#	2	3	Min	Max	
F Combustíveis	0-100% LEL			-40°C / -40°F	50°C / 122°F	
O Oxigênio	0-25% VOL			-15°C / 5°F	40°C / 104°F	
C Monóxido de Carbono	0-200ppm	0-500ppm		-20°C / -4°F	50°C / 122°F	
H Sulfeto de Hidrogênio	0-50ppm	0-20ppm	0-100ppm	-25°C / -13°F	50°C / 122°F	
G Hidrogênio	0-1000ppm			-5°C / 23°F	40°C / 104°F	
L Cloro	0-5ppm	0-15ppm		-20°C / -4°F	50°C / 122°F	
S Dióxido de Enxofre	0-15ppm	0-50ppm		-15°C / 5°F	40°C / 104°F	
N Dióxido de Nitrogênio	0-10ppm			-15°C / 5°F	40°C / 104°F	
A Amônia	0-50ppm	0-1000ppm		-20°C / -4°F	40°C / 104°F	
+ SureCell™ Tecnologia do Sensor	*Range Padrão			*Temperatura certificada		
Construção						
Elétrica	Inflamável (0-100%LEL) 3 fios mV ponte 2.9-3.5V, 0.7W 200mA corrente constante	Tóxicos e Oxigênio 2 fios energizados em "loop" 4-20mA (tela adicional) 16-30Vdc, 0.9W		Caixa de Junção Fio Terra Bloco terminal BK4 (4 vias) 4 x 0.5mm ² (20AWG) to 2.5mm ² (14AWG) 1 x M20, 1 x 3/4" NPT, 1x1/2" NPT		
Material	Sulfeto de Polifenileno (PPS)	Sulfeto de Polifenileno (PPS)		Fire retardant GFP		
Peso	190g	185g (205g oxygen)		600g		
Certificação	Ex II 2 G D EExd IIC T6 T85 Deg C T _{amb} = -55°C to +55°C BAS98ATEX2156X SIRA03ATEX1116X (Performance)	Ex II 2 G D EExd ia IIC T4 T135 Deg C T _{amb} = -55°C to +65°C BAS98ATEX2157X		Ex II 2 G D EExe II T6 T85 Deg C T _{amb} = -40°C to +50°C SIRA04ATEX3018		
Padrões Aplicáveis	Este produto é fornecido dentro das conformidades estabelecidas pela União Européia: EMC para EN50270, Inflamabilidade para EN50054, Toxicidade para EN445544 (apenas H ₂ S)					
Meio-Ambiente						
Configuração IP	IP65 padrão, IP66 proteção contra interperismo em conformidade com EN60529:1992					
Temperatura de Operação	Depende do tipo de gás e certificação					
Range de Operação de Umidade	Contínuo: 20-90%RH (não condensado), Intermitente: 10-99%RH (não condensado)					
Pressão de Operação	90-110kPa					
Condições de Armazenamento	Instrumento -40°C to +50°C (-40°F to +122°F)					

* Os produtos para detecção de oxigênio devem ser utilizados apenas para detectar esgotamento do oxigênio no ar.

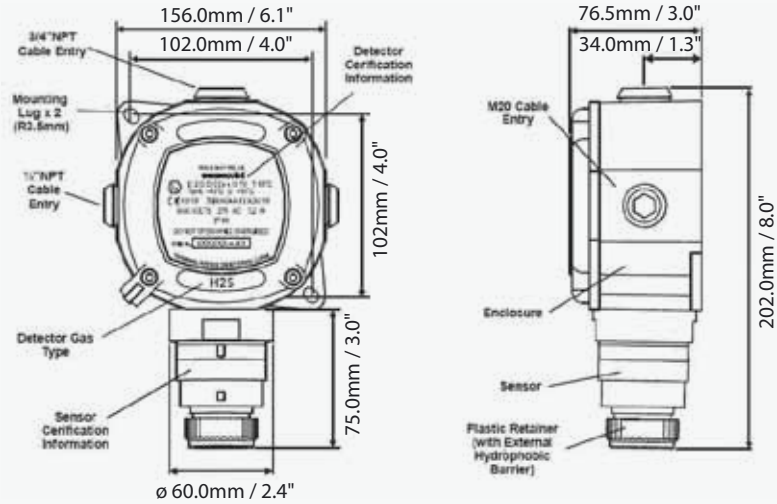


Installation Details



Dimensões

Os detectores de gás combustível e tóxico Sensepoint permitem as mãos livres, sem obstáculos de acesso, para terminais via tampa da caixa de junção.
 Fornecida com placa condutora terra para aperfeiçoamento da imunidade para RFI a caixa de junção oferece ao instalador a escolha de 1/2", 3/4" e conexão M20 via cabo condutor ou blindado e anéis guias certificados Exe.
 Os detectores de gás combustível e tóxico Sensepoint foram projetados para conexão direta com range Zareba do ponto de conexão do controlador. Para maiores detalhes, contactar a Honeywell Analytics.

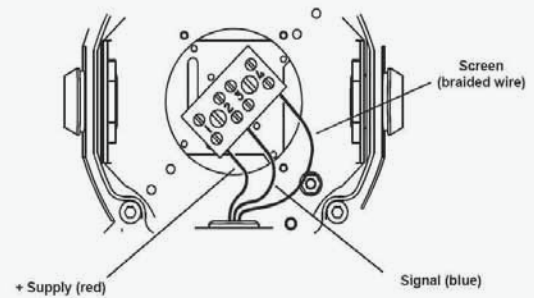
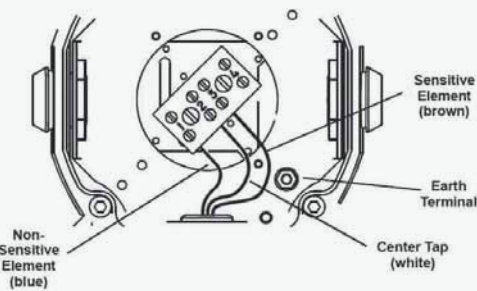


Versão para detecção de gases combustíveis

Versão para detecção de gases tóxicos e oxigênio

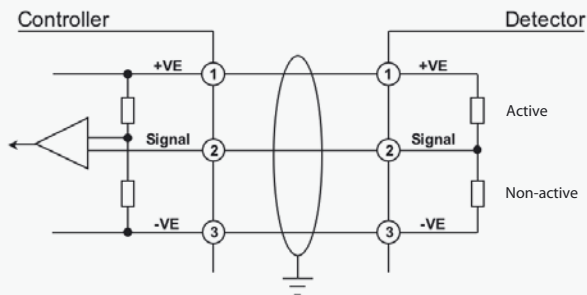
Terminal de Conexões

Terminal de Conexões

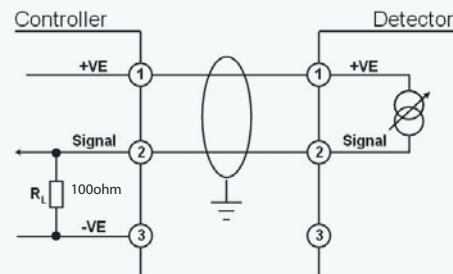


Conexões Elétricas

Conexões Elétricas



3 Cabos mV Circuito Ponte



2 Cabos 4-20mA (Sink)



One-Stop Shop

- Versões disponíveis: combustível, tóxico e oxigênio;
- Adequado para espaços confinados ou não;
- Padrão IP65.

Provido de Tecnologia de sensor

- Sensores eletroquímicos Surecell;
- Sensores de pérola resistentes ao veneno;
- Rápido e seguro;
- Tempo de vida de 2 a 5 anos.

Certificação ATEX

- Certificado com o padrão europeu;
- Aprovação e performance em áreas perigosas;
- Pode ser usado em aplicações sem certificação.

Fácil de Usar

- Operação estabelecida de fábrica;
- Fácil de trocar;
- Operação simples.

Instalação Amigável

- Caixa de junção universal;
- Uma caixa, três entradas;
- Compatibilidade métrica e NPT;
- Inclui placa continua terra para adição de proteção RFI.

Vasta gama de acessórios

- Weather Housing (IP66);
- Adaptador de vazão;
- kit de dutos;
- Cone de capetação.

O detector de gases combustíveis e tóxicos Sensepoint oferece aos usuários uma solução de baixo custo para monitoramento de gases, dentro ou fora de espaços confinados e até mesmo atmosferas potencialmente explosivas. Oferecida com caixa de junção com uma pré-conexão, o detector pode ser instalado usando cabos condutores ou blindados e anéis guia dependendo do padrão individual do local.

Os detectores de gás combustível e tóxico Sensepoint foram projetados para uso em atmosferas potencialmente explosivas e possibilita mãos livres, sem obstáculos no acesso, para terminais via tampa da caixa de junção. A instalação deverá seguir o padrão nacional usando cabos condutores ou blindados e anéis guia apropriadamente aprovados.

Fornecida com placa condutora terra para aperfeiçoamento da imunidade para RFI a caixa de junção oferece ao instalador a escolha de 1/2", 3/4" e conexão M20 via cabo condutor ou blindado e anéis guias certificados Exe. Os terminais são apropriados para uso com cabos de áreas seccionais transversais com telas 0,5mm² (20AWG) para 2,5mm² (14AWG), como necessária para assegurar a mínima operação com voltagem no detector, dependendo da extensão do cabo sob instalado. Os detectores de gás combustível e tóxico Sensepoint foram projetados para conexão direta com o range Zareba do ponto de conexão do controlador.

Para maiores detalhes, contacte a Clean Environment Brasil.



Líder mundial em soluções em detecção de gás os sistemas Zareba da Honeywell Analytics vem sendo projetadas para fornecer eficiência, praticidade e custo benefício para a proteção de pessoas das variedades das formas dos gases tóxicos. O equipamento é também simples de se instalar e fácil de operar e de manutenção.

A linha Zareba de detectores fixos de gás



Sensepoint



Sensepoint Plus



Sensepoint Pro



Touchpoint 1



Touchpoint 4

Sensepoint range

Projetado para uso industrial, o Sensepoint oferece uma forma fácil para que os requisitos legais sejam cumpridos.

Touchpoint

Projetado para uso industrial, o Touchpoint oferece uma maneira fácil de assegurar que requisitos legais sejam cumpridos. É particularmente adequado onde uma série de pequenos e discretos sistemas autônomos são necessários.



Metro



Metro controller

Metro

Para ambientes comerciais, como estacionamento, edifícios municipais e varejos, o Metro oferece um sistema de detecção de gases totalmente programável.



Unipoint

Unipoint é um simples controlador montado em trilhos, oferecendo uma solução flexível e de baixo custo para incorporar detecção de gases tóxicos, inflamáveis e oxigênio em seus sistemas de controle. Pode ser utilizado em estacionamentos de carros e caldeiras a instalações offshore.

Para maiores informações, entre em contato com a Clean Environment Brasil!

Honeywell
www.honeywell.com

H_Sensepoint_DS0326_V1
09/05
© 2005 Honeywell Analytics



Rua Antonio Lapa, 214 - Campinas, SP Brasil
CEP: 13025-240
Fone: 19.3794.2900
Hotline 24h 19.3794.2901
Fax: 19. 3794.2919
www.clean.com.br - clean@clean.com.br

www.clean.com.br