



JCT

Analystechnik
GmbH

Sondas de amostragem
de gás

Linhas de amostra
aquecidas

Refrigeradores de
amostra de gás

Tratamento de
condensado

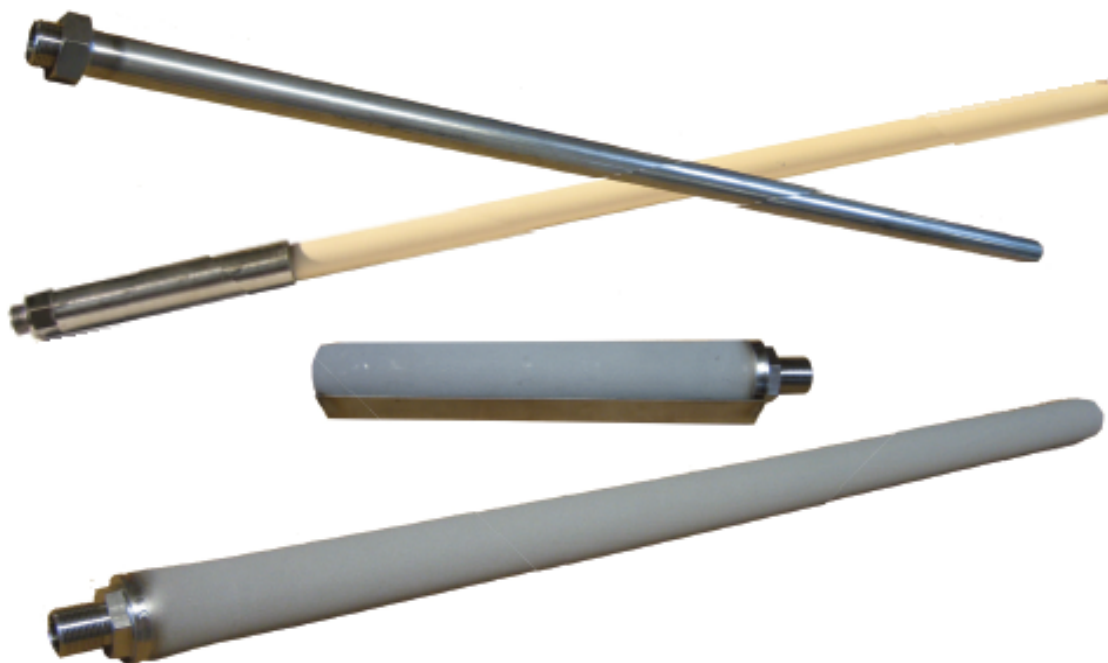
Acessórios

Sistemas de
condicionamento de gás

Conversores de gás
NO₂ para NO



Tubo de Amostragem JER e pré-filtros JHD



APLICAÇÃO

- Sistema de análise de gás extrativo
- Monitoramento de emissões e processos
- Amostragem de gás em gases corrosivos de processo
- Amostragem de gás em temperaturas de processo de até 1800°C
- Amostragem de gás em altas concentrações de poeira > 2g/m³
- Para adaptação a todas as sondas estacionárias de amostragem da JCT

BENEFÍCIOS

- Fácil montagem
- Adaptação ideal das sondas de amostragem de gás JCT à maior variedade de condições de amostragem devido a uma grande variedade de produtos
- Ponto de amostragem de gás precisamente definível devido a grande variedade de tubos de amostragem e extensão
- Pré-filtro com deflector V aplicável também em altas velocidades de fluxo no processo sem danos
- Troca simples

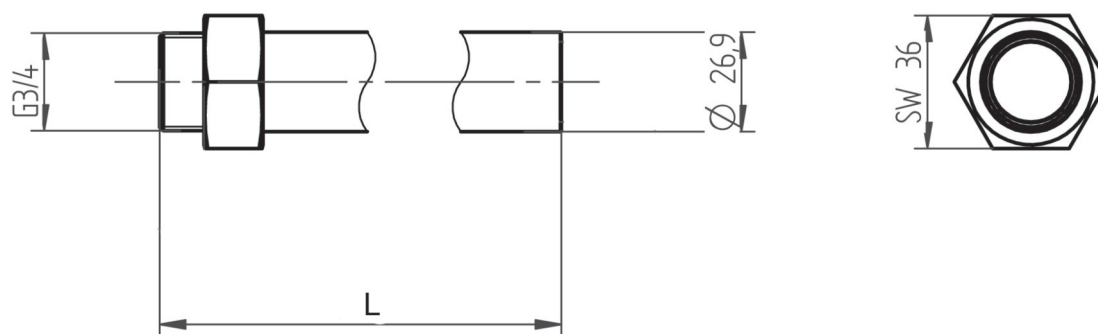
CARACTERÍSTICAS

- Ampla gama de diferentes tubos de amostragem e materiais pré-filtro.
- Ampla gama de diferentes tubos de amostragem e comprimentos do pré-filtro.
- Todos os tubos de amostragem e pré-filtros com rosca macho G3/4"
- Ampla gama de diferentes tubos de extensão para a colocação de pré-filtros no processo
- Pré-filtro também com deflector em V para proteção contra abrasão
- Todos os tubos de amostragem e pré-filtros com hexágono de montagem

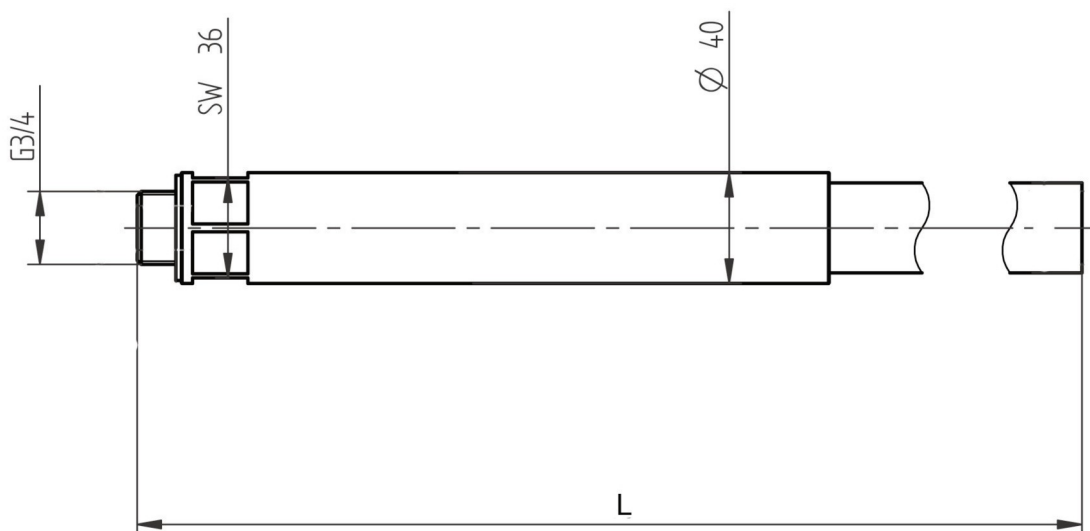
DADOS TÉCNICOS

Modelo	JER-T	JER-S	JER-H	JER-K	JER-C
Descrição	Tubos de amostragem para gás no processo				
Material	PTFE	SS316	SS314	Kanthal	Óxido de alumínio (Al ₂ O ₃)
Operação					
Temperatura máx. da amostra	140°C	600°C	1100°C	1200°C	1800°C
Concentração de poeira	máx. 2 g/m ³				
Pressão de operação	máx. 7 bara				
Ângulo de montagem	inclinação de 5°....15° (recomendado)				
Estrutura					
Diâmetro externo	aprox. 27 mm				aprox. 24 (33) mm
Comprimentos "L" [mm]	500 / 1000 / 1500	1000 / 1500 / 2000 / 2500 / 3000	1000 / 1500	1000 / 1500 / 2000	1000 / 1500
Rosca de conexão	G3/4" macho				

Tubos de amostragem JER-T/S/H/K (PTFE / SS316 / SS314 / Kanthal)



Tubos de amostragem JER-C (óxido de alumínio)



DADOS TÉCNICOS

Modelo	JHD-S	JHD-H	JHD-S..V
Descrição	Pré-filtros in-situ para amostragem de gás no processo		
Material	SS316L	Hastelloy	SS316L
Defletor	não	não	sim

Operação

Temperatura máx.	550°C	750°C	600°C
Concentração de poeira	$< 10 \text{ g/m}^3$ (300 mm comp.) / $< 30 \text{ g/m}^3$ (500 mm comp.) / $\geq 30 \text{ g/m}^3$ (1000 mm comp.)		
Pressão de operação	máx. 7 bara		
Ângulo de montagem	inclinação de 5°....15° (recomendado)		

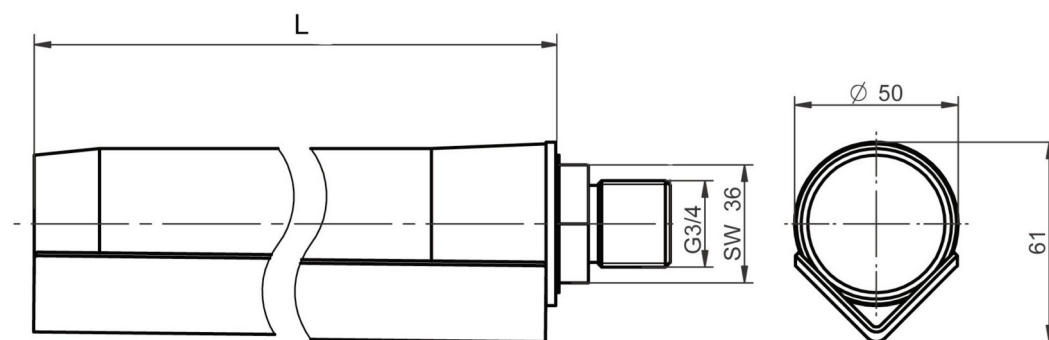
Estrutura

Diâmetro externo	aprox. 50 mm		
Comprimento "L"	300 / 500 / 1000 mm		
Porosidade	3 μm (JHD-S05 e JHD-S05V também 10 μm)		
Conexão	G3/4" macho		

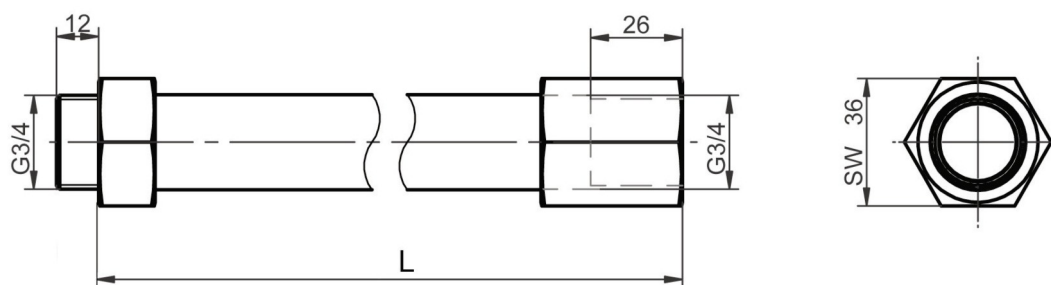
Pré-filtro in-situ JHD-S/JHD-H



Pré-filtro in-situ com defletor V JHD-S..V



Tubos de extensão JHD-ET e JHD-ETK para pré-filtros



CÓDIGOS DE PEDIDO

Tubos de amostragem JER

Código de pedido	Descrição
35.00060	Tubo de amostragem JER-S10 SS316, comprimento 1000 mm, rosca macho G3/4"
35.00061	Tubo de amostragem JER-S15 SS316, comprimento 1500 mm, rosca macho G3/4"
35.00062	Tubo de amostragem JER-S20 SS316, comprimento 2000 mm, rosca macho G3/4"
35.00063	Tubo de amostragem JER-S25 SS316, comprimento 2500 mm, rosca macho G3/4"
35.00065	Tubo de amostragem JER-S30 SS316, comprimento 3000 mm, rosca macho G3/4"
35.00050	Tubo de amostragem JER-K10 Kanthal, comprimento 1000 mm, rosca macho G3/4"
35.00051	Tubo de amostragem JER-K15 Kanthal, comprimento 1500 mm, rosca macho G3/4"
35.00052	Tubo de amostragem JER-K20 Kanthal, comprimento 2000 mm, rosca macho G3/4"
35.00082	Tubo de amostragem JER-T05 PTFE, comprimento 500 mm, rosca macho G3/4"
35.00080	Tubo de amostragem JER-T10 PTFE, comprimento 1000 mm, rosca macho G3/4"
35.00081	Tubo de amostragem JER-T15 PTFE, comprimento 1500 mm, rosca macho G3/4"
35.00070	Tubo de amostragem JER-H10 SS314, comprimento 1000 mm, rosca macho G3/4"
35.00071	Tubo de amostragem JER-H15 SS314, comprimento 1500 mm, rosca macho G3/4"
35.00040	Óxido de alumínio de tubo de amostragem JER-C10 (Al ₂ O ₃), comprimento 1000 mm, rosca macho G3/4", Ø a 24 mm
35.00041	Óxido de alumínio de tubo de amostragem JER-C15 (Al ₂ O ₃), comprimento 1500 mm, rosca macho G3/4"
35.00042	Óxido de alumínio de tubo de amostragem JER-C10X (Al ₂ O ₃), comprimento 1000 mm, rosca macho G3/4", Ø a 33 mm

Pré-filtros JHD

Código de pedido	Descrição
35.00703	JHD-S03 pré-filtro SS316L in-situ, comprimento 300 mm, rosca macho G3/4", 3 µm
35.00705	JHD-S05 pré-filtro SS316L in-situ, comprimento 500 mm, rosca macho G3/4", 3 µm
35.00710	JHD-S10 pré-filtro SS316L in-situ, comprimento 1000 mm, rosca macho G3/4", 3 µm
35.00790	JHD-S05 pré-filtro SS316L in-situ, comprimento 500 mm, rosca macho G3/4", 10 µm
35.00793	JHD-H03 pré-filtro Hastelloy in-situ, comprimento 300 mm, rosca macho G3/4", 3 µm
35.00792	JHD-H05 pré-filtro Hastelloy in-situ, comprimento 500 mm, rosca macho G3/4", 3 µm
35.00791	JHDH-10 pré-filtro Hastelloy in-situ, comprimento 1000 mm, rosca macho G3/4", 3 µm
35.00803	JHD-S03V pré-filtro SS316L com deflector em V, comprimento 300 mm, rosca macho G3/4", 3 µm
35.00805	JHD-S05V pré-filtro SS316L com deflector em V, comprimento 500 mm, rosca macho G3/4", 3 µm
35.00810	JHD-S10V pré-filtro SS316L in-situ com deflector em V, comprimento 1000 mm, rosca macho G3/4", 3 µm
35.00890	JHD-S05V pré-filtro SS316L com deflector em V, comprimento 500 mm, rosca macho G3/4", 10 µm

Tubos de extensão JHD-ET e JHD-ETK para pré-filtros JHD

Código de pedido	Descrição
35.00903	Tubo de extensão JHD-ET03 SS316, comprimento 300 mm, G3/4"o - G3/4"i, 3 µm
35.00910	Tubo de extensão JHD-ET10 SS316, comprimento 1000 mm, G3/4"o - G3/4"i, 3 µm
35.00920	Tubo de extensão JHD-ET20 SS316, comprimento 2000 mm, G3/4"o - G3/4"i, 3 µm
35.00925	Tubo de extensão JHD-ET25 SS316, comprimento 2500 mm, G3/4"o - G3/4"i, 3 µm
35.00926	Tubo de extensão JHD-ETK25 Kanthal, comprimento 2500 mm, G3/4"o - G3/4"i, 3 µm



Fone: 19.3794.2900
Hotline 24h 19.3794.2901
www.clean.com.br
clean@clean.com.br

