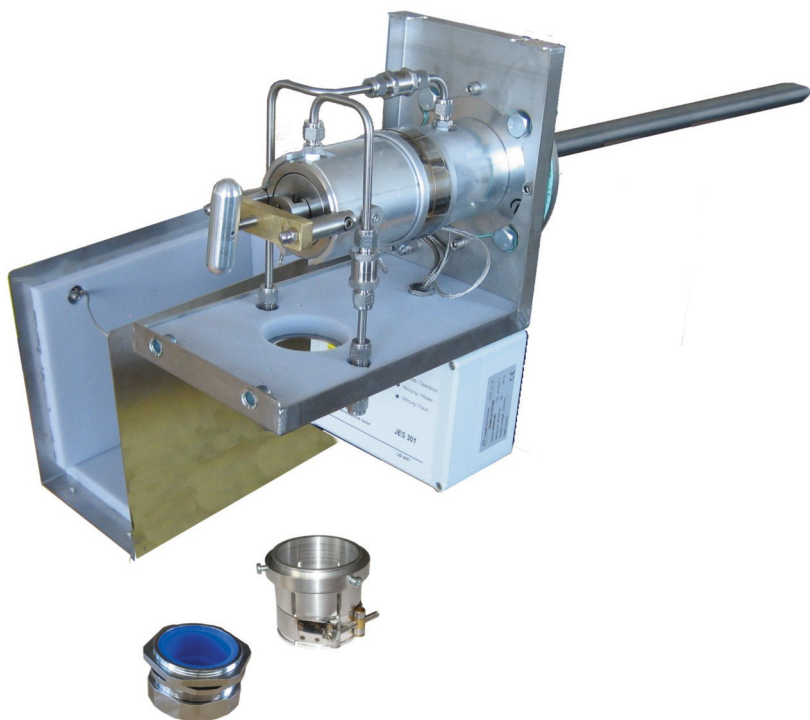


## JES-301 Sonda de Amostragem



### APLICAÇÕES

- Amostragem contínua e representativa em processos que contenham poeira e umidade
- Análise de gás extrativa
- Monitoramento de Emissão (CEMS) e de processos
- Remoção de pó da amostra

### BENEFÍCIOS

- Sem condensação ou reações químicas no gás da amostra
- Substituição de filtro conveniente
- Baixa manutenção
- Operação segura sem supervisão
- Fácil inicialização
- Mesmo para altas concentrações de poeira
- Proteção confiável do sistema analisador

### CARACTERÍSTICAS

- Aquecimento homogêneo sem pontos frios
- Grande superfície de filtração
- Filtração de fora para dentro
- Troca do elemento de filtro sem ferramentas
- Diferentes materiais para o elemento filtrante
- Controlador de temperatura eletrônico, incluindo proteção contra temperatura excessiva
- Contato com status de temperatura
- Gabinete com proteção climática
- Várias opções e atualizações
- Ampla gama de acessórios



# JCT

Analysentechnik  
GmbH

Sondas de amostragem

Linhas de amostra  
aquecidas

Refrigeradores de  
amostra de gás

Tratamento de  
condensado

Acessórios

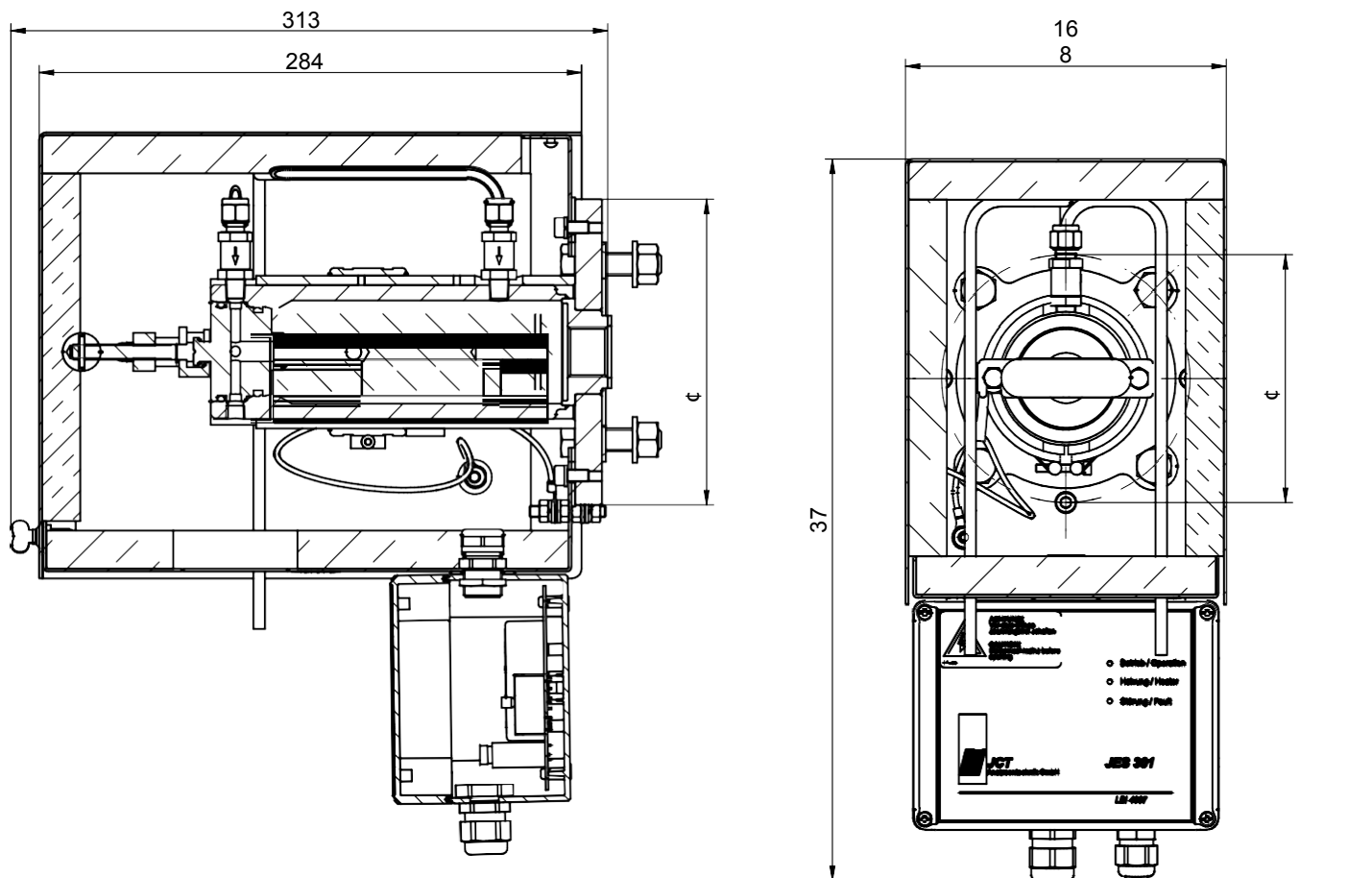
Sistemas de  
condicionamento de gás

Conversores  
de NO<sub>2</sub> para NO

MADE IN AUSTRIA



## DIMENSÕES



Todas as dimensões em mm

## CÓDIGOS DE PEDIDO

Modelo	Filtro		Opções			Fonte de Alimen. e flange			
	2µm cerâmico	0,2µm cerâmico revestido	Entrada de purga / blowback *1	Entrada de calibração *1	Controlador de temperatura	Alimentação 230 VAC Flange DN65/PN6	Alimentação 230 VAC Flange 2" ANSI (Z)	Alimentação 115 VAC (X) Flange DN65/PN6	Alimentação 115 VAC (X) Flange 2" ANSI (Z)
JES-301	X				X	35.00210	35.00221	35.00310	35.00321
JES-301B		X	X		X	35.00212	35.00213	35.00312	35.00313
JES-301C	X			X	X	35.00214	35.00239	35.00314	35.00316
JES-301BC		X	X	X	X	35.00217	35.00231	35.00317	35.00318
JES-301H	X					35.00208	35.00332	35.00308	35.00309
JES-301BH		X	X			35.00220	35.00235	35.00328	35.00329
JES-301CH	X			X		35.00226	35.00236	35.00326	35.00327
JES-301BCH		X	X	X		35.00238	35.00237	35.00330	35.00331

Escopo de entrega: sonda de amostragem, material de montagem, junta de flange, junta para tubo de amostragem, manual de operação

\* 1...com válvula de retenção

Sujeito a alterações sem aviso

## DADOS TÉCNICOS

### Modelo

JES-301

Descrição	sonda de amostragem estacionária
-----------	----------------------------------

### Operação

Temperatura	180°C (ex works), ajustável 5-200°C
Alarme de baixa temperatura / limite de temperatura excedente	-30K/+ 20K fixo para o ponto de ajuste
Pressão de operação	máx. 2 bara (máx. 7 bara opcional)
Posição de montagem	Inclinação 5°-15° (recomendado), ângulo de torção máx. 45°
Tempo de aquecimento	40 min
Temperatura ambiente	para inicialização -20°C....60°C para operação contínua -30°C....60°C

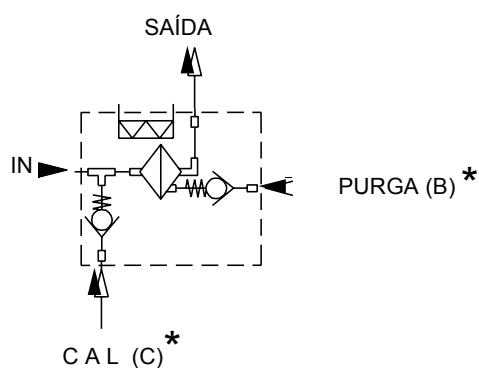
### Estrutura

Dimensões gerais (LxAxP)	168 x 378 x 313 mm
Caixa de conexão de dimensões (LxAxP)	120 x 160 x 90 mm
Elemento de filtro	2 µm em cerâmica ou 0,2 µm cerâmica revestida
Superfície de filtro ativo	170 cm <sup>2</sup>
Placa de montagem	DN 65, PN6; forma A de acordo com EN 1092-1; SS316L ou 2" ANSI 150 lb; de acordo com ASME B16.5
Entrada de amostra de gás	Rosca fêmea G3/4"
Saída de amostra de gás	Rosca fêmea 1/8"NPT
Conexão de gás de calibração (opção)	tubo 6 mm, SS316
Conexão de purga / blowback (opção)	tubo 6 mm, SS316
Materiais em contato com o gás	SS316L, cerâmica, Viton®
Classe de proteção	caixa de conexão IP65, sonda IP43
Peso	12,5 kg
Gabinete com proteção climática	SS304, isolamento térmico, aço inoxidável a cor natural
Aprovações/sinais	CE

### Eletricidade

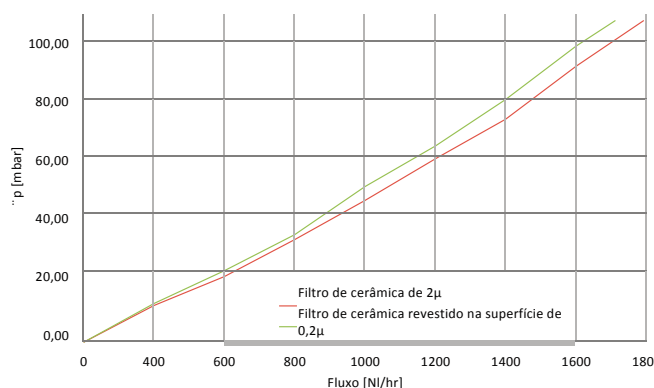
Alimentação	230 VAC 50 Hz ou 115 VAC 60 Hz
Consumo de energia	aprox. 505 VA
Controlador / sensor de temperatura	eletrônico / PT100
Conexão elétrica	terminais tipo mola, faixa de fixação 0,08....2,5 mm <sup>2</sup>
Contato com status de capacidade de comutação (sem voltagem)	230 VAC / 2 A, mín. 5 VDC / 5 mA

## DIAGRAMAS DE FLUXO DE GÁS



\*... não incluído em todos os modelos

Perda de carga em função do vazão de gás ( para um elemento filtrante novo e 20°C)



## OPÇÕES E ACESSÓRIOS DE ATUALIZAÇÃO

Receba uma sonda de amostragem exatamente de acordo com seus requisitos, escolhendo módulos adicionais, por exemplo, válvulas solenoide, controladores e acumuladores de ar.

Consulte a folha de dados destes produtos separadamente para obter mais informações:

### • Opções de atualização para sondas de amostragem JES-301

Elemento filtrante em vários materiais

Unidade de diluição

Válvulas de controle de purga / blowback

Válvula esfera para entradas e saídas de amostra

Acumuladores de ar

Versões de alta temperatura

Display de temperatura para controlador de temperatura

A JCT Analysentechnik GmbH oferece uma ampla gama de acessórios. Consulte as folhas de dados separadas para obter mais informações:

### • Tubulações de amostragem JER e pré-filtros JHD

Tubos de amostragem em vários materiais e comprimentos

Pre-filtro in-situ em vários materiais

Tubos de extensão em vários materiais

### • Unidade de controle de purga / blowback JES-301K

### • Acessórios para JES-301

Adaptadores de flange

Acessórios para conexões

Acessórios para tubos de amostra aquecidos



Fone: 19.3794.2900  
Hotline 24h 19.3794.2901  
[www.clean.com.br](http://www.clean.com.br)  
[clean@clean.com.br](mailto:clean@clean.com.br)

